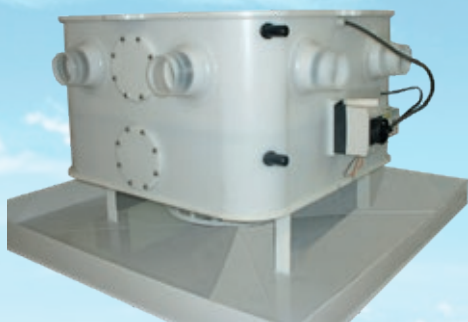


# Betriebsanleitung



## HFS-HACIS<sup>®</sup>



Diese Betriebsanleitung gilt für die Standardausführung  
Originalbetriebsanleitung



Diese Betriebsanleitung ist Bestandteil der Lüftungsanlage und muss für das Bedienpersonal jederzeit zur Verfügung stehen. Die darin enthaltenen Sicherheitshinweise sind zu beachten. Bei einem Weiterverkauf der Lüftungsanlage ist die Betriebsanleitung immer mitzuliefern.

#### Übersetzung

Bei Lieferung oder späterem Verkauf in die Länder des EWR's ist die Betriebsanleitung entsprechend in die Sprache des Verwenderlandes zu übersetzen.

Sollten im übersetzten Text Unstimmigkeiten auftreten, so ist die Original-Betriebsanleitung (deutsch) zur Klärung heranzuziehen oder der Hersteller ist zu kontaktieren.

## 1.1 Inhaltsverzeichnis

<b>1.</b>	<b>Inhalt</b>	<b>3</b>
1.1	Inhaltsverzeichnis	3
1.2	EG-/EU-Konformitätserklärung	4
<b>2.</b>	<b>Aufbau und Bestimmungsmäßige Verwendung</b>	<b>5</b>
2.1	Aufbau der Lüftungsanlage	5
2.2	Bestimmungsgemäße Verwendung und Einsatzbereich	6
<b>3.</b>	<b>Produktspezifische Daten</b>	<b>7</b>
3.1	Allgemeine Daten	8
3.2	Stromversorgung (siehe Motortypenschild)	8
<b>4.</b>	<b>Sicherheit</b>	<b>8</b>
4.1	Hinweise / Erklärungen	8
4.2	Eingebaute Sicherheitssysteme (vom Betreiber durchzuführen)	9
4.3	Schnittstellen des HFS-HACIS®	10
4.4	Sicherheitsmaßnahmen (vom Betreiber durchzuführen)	10
4.5	Pflichten des Betreibers	10
<b>5.</b>	<b>Allgemeine Gefahrenhinweise</b>	<b>11</b>
5.1	Gefahren	11
5.2	Bedien- und Gefahrenbereiche an der Lüftungsanlage	12
5.3	Einbau von Ersatz- und Verschleißteilen	12
<b>6.</b>	<b>Installation</b>	<b>13</b>
6.1	Lieferumfang	13
6.2	Transport und Verpackung	13
6.3	Lieferung (auch bei Ersatz- und Austauschteilen)	13
6.4	Zwischenlagerung	14
6.5	Transport zum Aufstellort (vom Kunden)	14
6.6	Aufstellung, Montage, Erstinbetriebnahme	14
6.7	Betriebsarten	16
<b>7.</b>	<b>Bedienung</b>	<b>16</b>
<b>8.</b>	<b>Installation</b>	<b>16</b>
8.1	Reinigung	17
8.2	Schmierung	21
8.3	Inspektionsintervall-Funktionsprüfung	21
8.4	Schwingungen	22
8.5	Anzugsmomente für Schraubverbindungen	22
8.6	Allgemeine Wartungshinweise	23
8.7	Kontrollen	23
<b>9.</b>	<b>Störung, Ursache, Behebung</b>	<b>24</b>
<b>10.</b>	<b>Notfall</b>	<b>25</b>
<b>11.</b>	<b>Demontage / Entsorgung</b>	<b>25</b>

## 1.2 EG-/EU-Konformitätserklärung

Im Sinne der

- **EG-Richtlinie Maschinen 2006/42/EG, Anhang II A für Maschinen**
- **EG-Richtlinie Niederspannungsrichtlinie 2014/35/EU, Anhang III**
- **EMV-Richtlinie 2014/30/EU, Anhang I und II**

Hiermit erklären wir, dass die Bauart von:

**HFS-HACIS**<sup>®</sup>

Hersteller: Hürner Luft- und Umwelttechnik GmbH  
Ernst-Hürner-Straße  
35325 Mücke-Atzenhain  
Germany

Hürner Luft- und Umwelttechnik GmbH  
Sälzerstraße 20a  
56235 Ransbach-Baumbach  
Germany

in der gelieferten Ausführung, als separate Komponente innerhalb einer Installation, mit den obigen Bestimmungen und den unten aufgeführten Normen übereinstimmt:

Richtlinie / Norm	Titel
DIN EN ISO 12100:2011	Sicherheit von Maschinen-Allgemeine Gestaltungsleitsätze- Risikobeurteilung und Risikominderung
Auf folgende Normen wird in der DIN EN ISO 12100 zusätzlich hingewiesen: DIN EN ISO 13857:2008, DIN EN 349:2009, DIN EN ISO 14120:2016, DIN EN ISO 13732-1:2008, DIN EN 60204-1:2014	
DIN ISO 21940-11:2017	Verfahren und Toleranzen für Rotoren mit starrem Verhalten
DIN EN 61000-6-4:2011	Elektromagnetische Verträglichkeit Fachgrundnorm Störaussendung Industriebereich
DIN EN 61000-6-2:2011	Elektromagnetische Verträglichkeit Fachgrundnorm Störfestigkeit Industriebereich
DIN EN 82079-1:2013	Erstellen von Anleitungen; Gliederungen, Inhalt und Darstellung
VDMA 24167:1994	Ventilatoren - Sicherheitsanforderungen

unter Ausschluss der Verantwortung für die vom Kunden bereitgestellten oder angebauten Teile. Bei einer nicht mit uns abgestimmten Änderung verliert diese Erklärung ihre Gültigkeit.

**Hürner Luft- und Umwelttechnik GmbH**



L. Roßkothien (Geschäftsführer)  
Mücke-Atzenhain, 01.08.2019

Name und Anschrift der Personen, die bevollmächtigt sind, die technischen Unterlagen zusammenzustellen:

- Anne-Christin Vögl-Schmitt, Hürner Luft- und Umwelttechnik GmbH, Ernst-Hürner-Straße,  
35325 Mücke-Atzenhain, Germany
- Marcel Pfeifer, Hürner Luft- und Umwelttechnik GmbH, Sälzerstraße 20a, 56235 Ransbach-Baumbach,  
Germany

## 2. Aufbau und Bestimmungsgemäße Verwendung

### 2.1 Aufbau der Lüftungsanlage

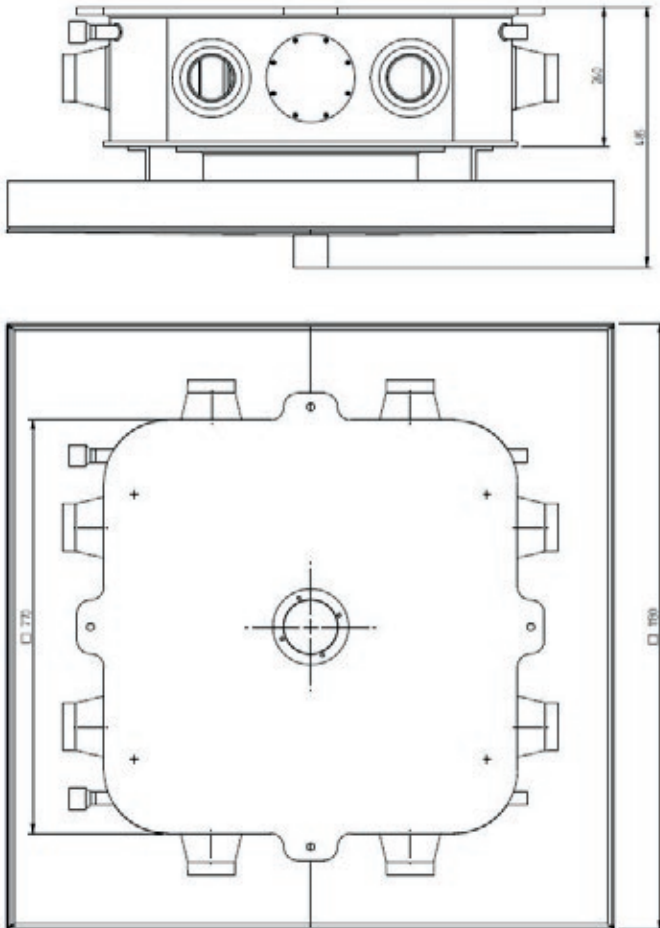


Abb. 1| Übersicht Lüftungsanlage

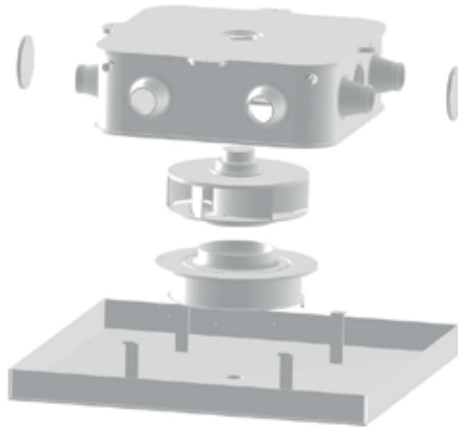


Abb. 2| Aufbau Lüftungsanlage

## 2.2 Bestimmungsgemäße Verwendung und Einsatzbereich

HFS-HACIS<sup>®</sup> sind zur Förderung aggressiver, staubfreier, aerosolarmer Gase und Reinluft geeignet. Die zulässigen Gastemperaturen, für die am häufigsten eingesetzten Kunststoffe betragen allgemein:

- bei PVC: 0 °C bis 50 °C,
- bei PE, PE-FR (PEs) -20 °C bis 60 °C,**
- bei PP, PP-FR (PPs): 0 °C bis 70 °C,**
- und bei PVDF: -10 °C bis 100 °C.

Sie dürfen nicht über- bzw. unterschritten werden.

In Abhängigkeit von Gaszusammensetzung und Laufraddrehzahl müssen diese Temperaturbereiche jeweils geprüft und gegebenenfalls eingeschränkt werden. Bei besonders aggressiven Medien müssen die Abminderungen von Fall zu Fall geprüft und festgelegt werden.

Die max. Umgebungstemperatur am Antriebsmotor beträgt 40 °C.

Unter Einhaltung der oben genannten Bedingungen kann eine ausreichende Kühlung unabhängig vom Volumenstrom gewährleistet werden.

Die HACIS<sup>®</sup>-Lüftungsanlage wurde ausschließlich für die industrielle und gewerbliche Nutzung entwickelt, konstruiert und gebaut. Eine private Nutzung der Lüftungsanlage ist ausgeschlossen.

#### Verbleibende Restgefährdung

Obwohl die HFS-HACIS®-Lüftungsanlagen nach dem Stand der Technik sowie den anerkannten sicherheitstechnischen Regeln gebaut sind und durch ein QS-System überwacht werden, bleibt eine gewisse Restgefährdung durch möglichen Laufradbruch. Dies kann insbesondere dann erfolgen, wenn die Einsatzbedingungen nicht eingehalten werden. Auf einen technisch einwandfreien Zustand sowie auf die bestimmungsgemäße Verwendung ist unbedingt zu achten. Die Umgebung der Lüftungsanlagen ist so zu sichern, dass bei einer möglichen Havarie keine Personen und Sachwerte gefährdet werden können.



HFS-HACIS® wurden ausschließlich zum oben aufgeführten Zweck bestimmt. Eine andere, darüber hinausgehende Benutzung oder ein Umbau der Baugruppen ohne schriftliche Absprache mit dem Hersteller gilt als nicht bestimmungsgemäß. Für hieraus resultierende Schäden haftet der Hersteller nicht. Das Risiko trägt allein der Betreiber. Die Lüftungsanlage darf erst in Betrieb genommen werden, wenn sichergestellt ist, dass alle Sicherheitseinrichtungen funktionsfähig sind und die Anlage, in die diese Lüftungsanlage eingebaut wird den EU-Richtlinien entspricht.



Zur bestimmungsgemäßen Verwendung gehört auch die Einhaltung der vom Hersteller vorgeschriebenen Bedienungs- und Betriebsanweisungen sowie die Wartungs- und Instandhaltungsbedingungen.

Die HFS-HACIS®-Lüftungsanlagen fallen nicht unter die „Verordnung Nr. 327/2011 der EU-Kommission zur Durchführung der Richtlinie 2009/125/EG (ErP-Richtlinie)“, da sie für die Förderung von hochgradig korrosiven Medien bestimmt sind.

### 3. Produktspezifische Daten

Die für den bestimmungsgemäßen Betrieb der Lüftungsanlage einzusetzenden Materialien/Medien werden durch den Betreiber der Lüftungsanlage beschafft und eingesetzt. Die sachgerechte Behandlung dieser Materialien/Medien und die damit verbundenen Gefahren unterliegen der alleinigen Verantwortung des Betreibers. Gefahren- sowie Entsorgungshinweise müssen vom Betreiber beigelegt werden. Die Sicherheitsdatenblätter der Material- und Medienhersteller sind zu beachten.



### 3.1 Allgemeine Daten

#### Umgebungstemperaturbereich

Es gelten die Angaben am Typenschild, fehlen diese, dann gilt - 20 °C bis + 40 °C.

#### Geräuschpegel

Der für die jeweilige Lüftungsanlage zutreffende Wert kann im Internet nachgelesen werden oder telefonisch beim Hersteller abgefragt werden.

Weitere relevante Daten finden sie auf dem Typenschild.

### 3.2 Stromversorgung (siehe Motortypenschild)

Optional können die Elektromotoren mittels Frequenzumrichter stufenlos geregelt werden. Die maximale Drehzahl am Laufrad (siehe HFS-HACIS<sup>®</sup> Typenschild) nicht überschreiten! Die bauseitige MSR muss für einen mit der DIN EN 60204-1 konformen Schutz gegen Überdrehzahl Sorge tragen.

Beim Betreiben von mehreren Motoren mit einem Frequenzumrichter sollen zwischen Frequenzumrichter und Motor allpolige Sinusfilter verwendet werden.



Vor dem Anschluss des HFS-HACIS<sup>®</sup> überprüfen Sie die Angaben auf dem Typenschild des Elektromotors und legen Sie die elektrische Steuerung entsprechend aus.

Bei einer Motorleistung von  $\geq 4$  kW ist zum Anfahren der Lüftungsanlage eine Stern-Dreieck-Schaltung, Sanftstarter oder FU-Regelung einzusetzen, um das Laufrad und die Motorlager vor frühzeitigen Schäden zu schützen.

Bei Direkteinschaltung oder häufigem Wiederanlauf können durch die Torsionskräfte am Laufrad Beschädigungen oder erhöhte Abnutzung entstehen.

## 4. Sicherheit

### 4.1 Hinweise / Erklärungen



**Betriebsanleitung verbindlich**  
ist mit einem „Buch“ gekennzeichnet.



**Warnungen**  
sind mit einem „STOP“- Schild gekennzeichnet.





**Gefahrenhinweise**

sind mit einem Warndreieck gekennzeichnet.



**Hinweise**

sind mit einer „Hand“ gekennzeichnet



**Gefahren durch elektrischen Strom**

sind mit nebenstehendem Symbol gekennzeichnet.



**Schutzleiteranschluss**

ist an den Anschlussstellen durch diese Symbole gekennzeichnet.

## 4.2 Eingebaute Sicherheitssysteme (vom Betreiber durchzuführen)

Die eingebauten Sicherheitseinrichtungen sind in regelmäßigen Prüfintervallen zu prüfen:

**t** = täglich, **w** = wöchentlich, **m** = monatlich, **j** = jährlich

Die dabei angewandten Prüfmethode sind:

**S** = Sichtprüfung, **F** = Funktionsprüfung, **M** = Messung.

### Überstromschutzeinrichtung

Der Antrieb ist mit einer Überstromschutzeinrichtung auszustatten um zu verhindern, dass bei Überlast (z.B. Verstopfung) Erwärmung (Brandgefahr) entstehen kann.

Prüfung	
Intervall	Methode
j	F

### Thermokontakt (Option)

Zur Temperaturüberwachung ist die Lüftungsanlage mit einem Thermokontakt ausgestattet. Wenn ein Temperaturanstieg erfolgen sollte, schaltet der Motor ab.

Prüfung	
Intervall	Methode
j	F

### Kaltleiter (Option)

Kaltleiter nicht an die Netzspannung anschließen. Prüfspannung bei Kaltleiter von max. 2,5 V nicht überschreiten.

Prüfung	
Intervall	Methode
j	F

### Schutzverkleidungen

Alle durch den Elektromotor angetriebenen beweglichen Teile der Lüftungsanlage, sowie alle sonstigen gefährlichen Teile der Lüftungsanlage sind durch feststehende, sicher befestigte und nur mit Werkzeug zu entfernende Schutzverkleidungen abgedeckt.

Prüfung	
Intervall	Methode
m	S

### Elektroanschluss

Der Elektroanschluss ist bei Drehstrommotoren mit einem 4-Leiter-Zuleitungssystem, 3-Phasen und 1-Erdleitung und bei Wechselstrommotoren mit einem 3-Leiter-Zuleitungssystem, 1-Phase, 1-Neutralleitung und 1- Erdleitung ausgeführt.

Prüfung	
Intervall	Methode
j	S, F, M



Es ist strengstens untersagt, die Sicherheitseinrichtungen außer Kraft zu setzen oder in ihrer Wirkungsweise zu verändern.

## 4.3 Schnittstellen des HFS-HACIS<sup>®</sup>

An der Lüftungsanlage befinden sich folgende Schnittstellen:

- Klemmkasten oder Wartungsschalter (Elektroeinspeisung)

## 4.4 Sicherheitsmaßnahmen (vom Betreiber durchzuführen)

Es wird darauf hingewiesen, dass der Betreiber das Bedien- und Wartungspersonal:

- über die **Schutzeinrichtungen** der Lüftungsanlage unterweist,
- bezüglich der Einhaltung der Sicherheitsmaßnahmen überwacht.

Diese Betriebsanleitung ist für die zukünftige Verwendung aufzubewahren.

Die Häufigkeit von Inspektionen und Kontrollmaßnahmen muss eingehalten werden.

- die Kapitel Transport, Aufstellung und Montage, Wartung, Störung/Ursache/Behebung müssen von einer **Fachkraft** verstanden werden. Arbeiten, die in diesem Kapitel beschrieben sind, sind nur von Fachkräften auszuführen.

## 4.5 Pflichten des Betreibers



In dem EWR (Europäischen Wirtschaftsraum) sind die nationale Umsetzung der Rahmenrichtlinie (89/391/EWG) sowie die dazugehörigen Einzelrichtlinien und davon besonders die Richtlinie (89/655/EWG) über die Mindestvorschriften für Sicherheit und Gesundheitsschutz bei Benutzung von Arbeitsmitteln durch Arbeitnehmer bei der Arbeit, jeweils in der gültigen Fassung, zu beachten und einzuhalten.

Der Betreiber muss sich die örtliche **Betriebserlaubnis** einholen und die damit verbundenen Auflagen beachten.

Zusätzlich muss er die örtlichen gesetzlichen Bestimmungen für

- die Sicherheit des Personals (Unfallverhütungsvorschriften)
- die Sicherheit der Arbeitsmittel (Schutzausrüstung und Wartung)
- die Produktentsorgung (Abfallgesetz)
- die Materialentsorgung (Abfallgesetz)
- die Reinigung (Reinigungsmittel und Entsorgung)
- und die Umweltschutzauflagen einhalten.



Um das Entstehen von Zündquellen zu vermeiden, ist das Bedienungs- und Wartungspersonal für die Durchführung von Reinigungs- und Wartungsarbeiten entsprechend auszurüsten und zu unterweisen, z.B.

- kein funkenreißendes Werkzeug verwenden,
- absolutes Rauchverbot einhalten,
- keine Zündquellen betätigen (z. B. Feuerzeug u. ä.).

## 5. Allgemeine Gefahrenhinweise

### 5.1 Gefahren

Die in dieser Anleitung beschriebenen Sicherheitseinrichtungen und Sicherheitshinweise sind zu beachten.



Achten Sie beim Rüsten, Warten und bei Reparaturarbeiten auf die **Quetschgefahren!**



Achten Sie beim Rüsten, Warten und bei Reparaturarbeiten auf die **Gefahren durch elektrischen Strom!**



Achten Sie beim Rüsten, Warten und bei Reparaturarbeiten auf die **Verbrennungsgefahr** durch ggf. erwärmte Bauteile.  
Am Antriebsmotor besteht die Gefahr der **Verbrennung**, falls der Fremdlüfter ausfällt.

## 5.2 Bedien- und Gefahrenbereiche an der Lüftungsanlage

### Gefahrenbereich

Der gesamte Bereich um die Lüftungsanlage ist während des Rüstens und Wartens und bei Reparaturarbeiten Gefahrenbereich.



Der Gefahrenbereich erstreckt sich bei Wartungs- und Reparaturarbeiten 1 m um die Lüftungsanlage. Der Schwenkbereich von Klappen ist mit zu berücksichtigen. Halten Sie den Bereich um die Lüftungsanlage frei von Gegenständen.

## 5.3 Einbau von Ersatz- und Verschleißteilen

Wir machen ausdrücklich darauf aufmerksam, dass Ersatz- und Zubehörteile, die nicht von uns geliefert wurden, auch nicht von uns geprüft und freigegeben sind. Der Einbau und/oder die Verwendung solcher Produkte können daher u. U. konstruktiv vorgegebene Eigenschaften Ihrer Lüftungsanlage negativ verändern.

Für Schäden, die durch die Verwendung von Nicht-Originalteilen entstehen, ist die Haftung des Herstellers ausgeschlossen.

Mit der Auftragsbestätigung werden Ihnen von der Lüftungsanlage die technischen Unterlagen übergeben.

Benötigen Sie einen Servicemonteur oder Ersatzteile, so teilen Sie uns dies bitte mit.

### **HLU Systemtechnik**

Sälzerstraße 20a  
56235 Ransbach-Baumbach  
Germany

Tel. +49 2623 92 95 9 - 0  
Fax +49 2623 92 95 9 - 99  
E-Mail [info@hlu.eu](mailto:info@hlu.eu)  
[www.hlu.eu](http://www.hlu.eu)

Bei Ersatzteilbestellung bitte folgende Daten angeben:

- Auftrags-Nr. (siehe Typenschild)
- Typ
- Ersatzteilbezeichnung

## 6. Installation

### 6.1 Lieferumfang

Der **Lieferumfang an den Betreiber umfasst:**

- HFS-HACIS®
- Betriebsanleitung
- Technische Unterlagen

Der detaillierte Lieferumfang ist in der Auftragsbestätigung ersichtlich.

### 6.2 Transport und Verpackung

HFS-HACIS® werden vor dem Versand sorgfältig geprüft und verpackt, jedoch sind Beschädigungen während des Transportes nicht auszuschließen.

### 6.3 Lieferung (auch bei Ersatz- und Austauschteilen)

#### Eingangskontrolle

- Kontrollieren Sie die Vollständigkeit anhand des Lieferscheines!

#### Bei Beschädigungen

- Überprüfen Sie die Lieferung auf Beschädigungen (Sichtprüfung)!

#### Bei Beanstandungen

Ist die Lieferung beim Transport beschädigt worden:

- Setzen Sie sich sofort mit dem letzten Spediteur in Verbindung!
- Bewahren Sie die Verpackung auf (wegen einer eventuellen Überprüfung durch den Spediteur oder für den Rückversand).

#### Verpackung für den Rückversand

- Verwenden Sie nach Möglichkeit die Originalverpackung und das Originalverpackungsmaterial. Falls beides nicht mehr vorhanden ist, benutzen Sie handelsübliches Verpackungsmaterial.  
Befestigen Sie die Lüftungsanlage auf eine Transportpalette (sie muss entsprechend dem Gewicht ausgelegt sein).
- Bei auftretenden Fragen zur Verpackung und Transport-Sicherung bitte Rücksprache mit dem Hersteller nehmen.

## 6.4 Zwischenlagerung

Die Lagerung der Lüftungsanlagen sollte in Räumen oder unter Überdachungen erfolgen. Bei Aufstellung im Freien decken Sie die Lüftungsanlage mit Planen ab um es vor Schmutzeinwirkungen und Witterungseinflüsse zu schützen. Halten Sie die Lagertemperatur zwischen 0 °C und + 40 °C ein.

Um bleibende Verformungen an den Berührungsstellen zwischen Wälzkörpern und Lagerlaufbahnen durch statische Belastung vorzubeugen, ist das Laufrad in regelmäßigen Abständen (mindestens alle 4 Wochen) um eine ¼ Umdrehung vorzudrehen.

## 6.5 Transport zum Aufstellort (vom Kunden)



Der Transport ist nur vom Fachpersonal entsprechend den örtlichen Bedingungen und den evtl. Hinweisen auf dem Verpackungsmaterial durchzuführen.

Die Lüftungsanlage bzw. Transporteinheit wird bis zum Aufstellort vom Kunden auf Transportpaletten transportiert.



Die Lüftungsanlage bzw. Transporteinheit kann beim Transport **kippen**. Achten Sie auf den **Schwerpunkt** (Der Schwerpunkt liegt etwa mittig) und das **Gewicht** (siehe Technische Daten). Sichern Sie die Lüftungsanlage bzw. Transporteinheit vor dem Transport mit entsprechenden Anschlagmitteln.

### Transport mit Gabelstapler

- Der Gabelstapler muss entsprechend dem Gewicht der Lüftungsanlage bzw. der Transporteinheit ausgelegt sein.
- Fahren Sie mit den Gabeln des Gabelstaplers zwischen oder unter die Holme der Transportpalette der Lüftungsanlage bzw. der Transporteinheit.
- Achten Sie dabei darauf, dass Sie mit den Gabeln des Gabelstaplers weit genug eingefahren sind (die Gabeln müssen auf der Gegenseite herausragen).
- Heben Sie die Lüftungsanlage bzw. die Transporteinheit an und transportieren Sie diese.

## 6.6 Aufstellung, Montage, Erstinbetriebnahme

Die Aufstellung, Montage und Erstinbetriebnahme der Lüftungsanlage wird vom Fachpersonal des Herstellers oder von Kundenfachpersonal durchgeführt, welches für diese Arbeiten entsprechend ausgebildet sein muss.

- Durch die bauliche Anordnung der Lüftungsanlage ist anlagenseitig sicherzustellen, dass am Wellendurchgang betriebsbedingt Unterdruck ansteht.
- Prüfen Sie anhand der Statik des Gebäudes, ob es für die Belastung durch die Lüftungsanlage ausgelegt ist und ob die Aufstellfläche eben ist.
- Grundlage für die Aufstellung der Lüftungsanlage mit ihren Komponenten ist der betreiberseitige Aufstellungsplan.
- Im ausgebauten Zustand darf die Lüftungsanlage nicht betrieben werden! Das Laufrad muss stets frei beweglich sein und darf nirgendwo schleifen.

- Montieren Sie die Verrohrung (betreiberseitig).
- Die Lüftungsanlage ist mit einem Klemmkasten (oder Wartungsschalter) zum Anschluss an das Stromnetz ausgestattet. Der Verschluss der Motorkapselung muss über eine nach den Normen DIN EN 60079-0 und DIN EN 60079-1 ausgeführte zertifizierte Stopfbuchsenverbindung erfolgen. Der Benutzer muss den korrekten Kabelanschluss gemäß eines der von der Richtlinie DIN EN 60079-0 vorgesehenen Schutzgrades herstellen. Über einen betreiberseitigen Wartungsschalter (falls er nicht bereits an der Lüftungsanlage angebaut ist) kann die Energieeinspeisung unterbrochen werden.
- Prüfen Sie vor der Erstinbetriebnahme die korrekte Drehrichtung (Drehrichtungspfeil an der Lüftungsanlage) und dass die max. Drehzahl nicht überschritten wird (siehe Typenschild-angabe).
- Besteht die Gefahr, dass Fremtteile in die Lüftungsanlage fallen oder angesaugt werden können, so muss die angeschlossene Rohrleitung vor und hinter der Lüftungsanlage mit einem Schutzgitter (mind. IP20 nach EN 60529) versehen werden.
- Die Motoren sind für eine Umgebungstemperatur von max. 40 °C ausgelegt.
- Die Innenräume der Lüftungsanlage und der vor- und nachgeschalteten Kanäle und Aggregate sind von Fremdkörpern (liegen gelassenes Werkzeug, Montagematerial etc.) freizumachen.
- Siehe auch Punkt 3.2.
- Es ist sicherzustellen, dass durch angeschlossene Leitungen keine Lasten übertragen werden, die zu einer Verwindung des HACIS®-Gehäuses führen.



Der HFS-HACIS® darf erst an das Stromnetz angeschlossen und eingeschaltet werden, wenn die Verrohrung (Saug- und Druckseite) abgeschlossen ist.

Die Installation erfolgt nach dem im Klemmkasten enthaltenen Anschlussschema oder Motor-Betriebsanleitung und ist nur von entsprechend ausgebildetem Fachpersonal auszuführen.

#### Es muss folgendes beachtet werden:

- Die jeweils gültigen nationalen EVU-Bestimmungen.
- Die vorhandene Netzspannung und die Netzfrequenz müssen mit der auf dem Typenschild des Motors angegebenen übereinstimmen.
- Das Stromversorgungskabel muss vor Beschädigungen geschützt und der Leistung entsprechend dimensioniert sein.
- Das thermische Überstromrelais ist für den auf dem Typenschild des Motors angegebenen Nennstrom einzustellen, außerdem ist die Bedienungsanleitung des Motors einzuhalten. Bei Nichtbeachtung dieser Schutzmaßnahme behalten wir uns vor, die Motorgewährleistung auszuschließen.



Auf die korrekte **Drehrichtung** ist unbedingt zu achten. Um die Drehrichtung zu kontrollieren, schaltet man den Motor kurz an und vergleicht die Drehrichtung des HACIS®-Rades mit dem angebrachten Pfeil auf dem Gehäuse. Ist die Drehrichtung falsch, muss der Motor unter Beachtung der Sicherheitsvorschriften elektrisch umgepolt werden. Nach Erreichen der Betriebsdrehzahl sofort die Stromaufnahme messen und mit dem Motorstrom auf dem Motortypenschild vergleichen.



**24 h** nach der Erstinbetriebnahme Dichtigkeit des Gehäuses überprüfen; Laufruhe überprüfen; Lagertemperatur überprüfen; Schrauben nachziehen.



#### Achtung

Die (Kanal-) Rohranschlüsse an der Lüftungsanlage dürfen nur mittels flexiblen Verbindungsstücken (Kompensatoren) vorgenommen werden.

## 6.7 Betriebsarten

Die Lüftungsanlage wird über eine betreiberseitige Vor-Ort-Bedienstelle ein- bzw. ausgeschaltet oder über eine übergeordnete (betreiberseitige) Steuerung betrieben und ist für den Dauerbetrieb ausgelegt.

## 7. Bedienung



Die Lüftungsanlage darf nur vom Fachpersonal bedient werden, das für die Bedienung qualifiziert und geschult ist.

## 8. Wartung / Reinigung



Das **Kapitel Wartung / Reinigung** ist nur für Fachkräfte bestimmt. Wartungs-, Reinigungs- und Reparaturarbeiten dürfen nur vom Fachpersonal durchgeführt werden.

#### Fachkraft

Eine Person, die aufgrund ihrer fachlichen Ausbildung Kenntnisse und Erfahrungen sowie Kenntnis der einschlägigen Normen die ihr übertragenen Arbeiten beurteilen und mögliche Gefahren erkennen kann.

#### In der Definition angelehnt an die EN 60204-1.

Um einen störungsfreien Betrieb der Lüftungsanlage zu gewährleisten, ist es erforderlich, dass die Lüftungsanlage in regelmäßigen Abständen gereinigt und gewartet wird.

Die Lüftungsanlage unterliegt während des Betriebes Vibrationen, die zum Lösen von Schraub- und Klemmverbindungen führen können. Um Schäden vorzubeugen, kontrollieren Sie die Lüftungsanlage in regelmäßigen Abständen (empfohlenes Intervall bei einschichtigem Betrieb 3 Monate) auf lose Verbindungen.





Angaben über die Art der Wartung/Reinigung einzelner Zukauf-Komponenten (z.B. Elektromotor) sind aus den jeweiligen Hersteller-Betriebsanleitungen ersichtlich.



Wenn wegen der Durchführung von Reinigungs-, Wartungs- und Reparaturarbeiten die Stromversorgung ausgeschaltet wird, ist diese betreiberseitig gegen unbefugtes Wiedereinschalten zu sichern (Abschließen des Haupt- oder Wartungsschalters mit einem Vorhängeschloss).



Achten Sie bei Wartungs- und Reparaturarbeiten auf alle rotierenden und beweglichen Bauteile. **Einzugsgefahr!** Im Gefahrenbereich muss enganliegende Kleidung getragen werden.



Achten Sie bei Wartungs- und Reparaturarbeiten auf die **Quetschgefahren!**



Achten Sie bei der Durchführung von Wartungs- und Reparaturarbeiten auf die **Gefahren durch elektrischen Strom!**



Reinigungs-, Wartungs- und Reparaturarbeiten dürfen nur bei nicht explosionsfähiger Atmosphäre durchgeführt werden. Bei der Durchführung solcher Arbeiten darf aus Sicherheitsgründen nur **Werkzeug** aus nicht **funkenreißendem Material** verwendet werden.



Die zeitliche Aufführung ist auf Einschichtbetrieb (8 Stunden / Tag; 22 Tage / Monat; 12 Monate / Jahr) berechnet.

<b>t</b> = täglich	<b>j</b> = jährlich
<b>w</b> = wöchentlich	<b>R</b> = reinigen bei jedem Öffnen
<b>m</b> = monatlich	<b>LD</b> = Lebensdauer
<b>½ j</b> = halbjährlich	<b>HB</b> = Hersteller-Betriebsanleitung

## 8.1 Reinigung



Die Reinigung darf nur durch qualifiziertes Fachpersonal durchgeführt werden.


**Achtung**

Tragen Sie bei den Reinigungsarbeiten persönliche Schutzausrüstung entsprechend der betrieblichen Arbeitsschutzvorschriften (z.B. Schutzhandschuhe).

**Reinigungssysteme**

HACIS<sup>®</sup>-Lüftungsanlage mit integrierter Reinigung sind mit integrierten Reinigungsdüsen Typ Hygienic Whirly 594.049.1Y.AF.00.1 der Firma Lechler bzw. des Typs Tanko S20 der Firma AWH ausgestattet. Die Anzahl und Anforderung der Düsen ist auf eine gleichmäßige Beaufschlagung des gesamten Geräterinnen mit Reinigungsschaum bzw. Wasser optimiert. In Abbildung 2 und Abbildung 3 sind die Reinigungsdüsen von AWH. Der benötigte Volumenstrom ist in nachstehender Tabelle zusammen mit den jeweils verbauten Reinigungsdüsen aufgelistet.



Der empfohlene Betriebsdruck der Reinigungsdüsen liegt **bei 3 bar**.  
 Der maximal erlaubte Druck liegt **bei 5 bar**.

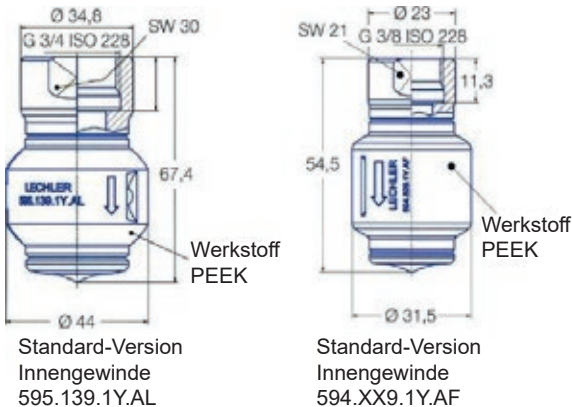


Abb. 3| Schnitt Reinigungsdüse


 Abb. 4| Reinigungsdüse  
 Hygienic Whirly



Abb. 5| Reinigungsdüse Tanko S von AWH

Übersicht über die Reinigungsdüsen und den benötigten Volumenstrom:

Raum	Typ Düse	Anzahl Düsen	Volumenstrom je Düse	Volumenstrom gesamt
Trockenraum	Tanko S20	3	22 l/min	66 l/min
Reiferaum 3	Tanko S20	4	22 l/min	88 l/min
Reiferaum 4	Tanko S20	5	22 l/min	110 l/min
Reiferaum 5	Tanko S20	5	22 l/min	110 l/min
Reiferaum 6	Tanko S20	5	22 l/min	110 l/min

### Reinigungsintervall

Der Reinigungsintervall der HACIS®-Lüftungsanlage richtet sich nach der Belastung der geförderten Luft, den hygienischen Anforderungen im Aufstellbereich des Gerätes oder nach betriebsinternen Reinigungsvorschriften. Die Reinigung dient darüber hinaus auch dazu, Unwuchten durch Verschmutzungen zu vermeiden.



Sofern keine betriebsinternen Vorgaben zur Reinigung des HACIS®-Gerätes gelten, hat die Reinigung einmal je Woche zu erfolgen.

Die empfohlenen Reinigungsmittel sind in diesem Kapitel aufgeführt. Sollte ein anderer Reiner verwendet werden, so ist dessen Eignung im Vorfeld mit dem Hersteller der HACIS®-Lüftungsanlage bzw. des Schaumreinigers abzustimmen.



**Nur Reinigungsmittel verwenden, die nachstehend aufgeführt sind!**

## Reinigungsablauf

Vor Beginn der Reinigung wird die HACIS<sup>®</sup>-Lüftungsanlage in den Reinigungsbetrieb geschaltet. Der Ablauf des Reinigungsschaumes bzw. des Spülwassers über die Tropfwanne muss vor der Reinigung sichergestellt sein, da bereits während der Schaumreinigung Flüssigkeit über die Tropfwanne ablaufen kann.

### 1. Einschäumen

Die gesamte Oberfläche des Innenraumes wird hierdurch mit Reinigungsschaum benetzt. Der für die Reinigung verantwortliche Mitarbeiter hat sich zu vergewissern, dass Reinigungsschaum aus den dafür vorgesehene Spalten im Gerät tritt.



Zur Reinigung der HACIS<sup>®</sup>-Lüftungsanlage muss mindestens 15 Minuten Schaum aus den integrierten Reinigungsdüsen gesprüht werden. Diese angegebene Zeit gilt je Reinigungsdüse bzw. Leitung. Bei der Inbetriebnahme ist zu prüfen, wie viel Schaum über die Tropfwasserleitung abgeführt werden kann. Bei Bedarf **müssen Pausenintervalle während des Einschäumens eingehalten werden.**

Nach dem Einschäumen muss dem Reinigungsmittel ausreichend Zeit zum Einwirken gegeben werden.



Die Einwirkzeit des Reinigungsschaumes beträgt mindestens 5 Minuten, abweichende Herstellerangaben sind zu beachten.

### 2. Nachspülen mittels Wasser

Im Anschluss an das Einschäumen der HACIS<sup>®</sup>-Lüftungsanlage wird der Innenraum des Gerätes in der Abspülphase mit Wasser gespült und damit vom Reinigungsschaum gesäubert. Der Reinigungsschaum und das Tropfwasser werden von der Tropfwanne aufgefangen und über das Entwässerungssystem abgeführt. Die Dauer der Abspülphase ist den Herstellerangaben des Reinigungsmittels zu entnehmen.



Unabhängig von den Herstellerangaben des Reinigungsschaumes empfiehlt sich eine minimale Abspülphase von 10 Minuten je Düse. Die einzelnen Leitungen sind nacheinander mit Wasser zu beaufschlagen.

Nach dem Abspülen des Reinigungsschaumes verbleibt das HACIS<sup>®</sup>-Gerät zunächst im Reinigungsmodus um das Abtropfen des noch verbliebenen Wassers im Gerät zu ermöglichen.



Die HACIS<sup>®</sup>-Lüftungsanlage muss nach dem Abspülvorgang mindestens 5 Minuten im Reinigungsbetrieb verbleiben.

Die Geräte werden im Anschluss an den Abtropfvorgang wieder in den normalen Betriebszustand versetzt. Hierzu wird entweder der zugehörige Schalter umgelegt oder der Zustand direkt in der Steuerung festgelegt.

Sollte der Reinigungsbetrieb mittels des Schalters geschaltet worden sein, kann der normale Betriebszustand nicht in der Steuerung eingestellt werden. In diesem Fall muss der Schalter wieder auf den normalen Betriebsmodus umgestellt werden.

### Reinigungsmittel

Folgende Reinigungsmittel, welche von den jeweiligen Herstellern empfohlen werden, können für die HFS-HACIS® verwendet werden.



Die Reinigungsmittel immer nur in der vom Reinigungsmittel Hersteller angegebenen Konzentration verwenden. Die angegebenen Einwirkzeiten müssen eingehalten werden.

Die Anwendungshinweise und Sicherheitsdatenblätter der Reinigungsmittel Hersteller müssen beachtet werden!

Übersicht über die Reinigungsmittel:

Hersteller	Bezeichnung Reinigungsmittel	Art des Reinigungsmittels
Calvatis GmbH	calgonit AF 108	mildalkalisch
Calvatis GmbH	calgonit DS 683	Desinfektion
Calvatis GmbH	calgonit SF 504	sauer

## 8.2 Schmierung

Die Lager der eingebauten Elektromotoren haben eine Fettfüllung, die auf eine rechnerische Lebensdauer von 10.000 - 20.000 Betriebsstunden bemessen ist.

## 8.3 Inspektionsintervall / Funktionsprüfung

	Intervall bei Einschichtbetrieb					
	t	w	m	½ j	1 j	HB
Übergeordnete Netztrenneinrichtung				x		
Einstellwerte an den betreiberseitigen Schutzeinrichtungen						x
Funktionsprüfung HACIS®-Motor						x

## 8.4 Schwingungen

In der Norm ISO 14694:2003 werden internationale Standards für die Auswuchtgüte und Schwingungswerte für Industrie-Ventilatoren festgelegt. Die Schwingungen werden radial am Wellenlager des Antriebsmotors gemessen. Falls eine Messung direkt am Motor nicht möglich ist, wird radial am nächsten Punkt gemessen, der eine mechanische Verbindung zum Motor aufweist. Die folgende Tabelle stellt die Ventilator-Anwendungskategorien den maximal zulässigen Schwingungen gegenüber.

Schwingungswerte nach ISO 14694						
Norm Gruppe ISO 14694	Motorleistung [kW]	Minimale Auswuchtgüte	Grenzwerte			
			Bei Hersteller Durchschnittswerte; Maximalwerte sind eingeklammert		Im Betrieb Durchschnittswerte; Maximalwerte sind eingeklammert	
			fest montiert [mm/s]	flexibel montiert [mm/s]	fest montiert [mm/s]	flexibel montiert [mm/s]
BV-2	>0.15<3.7	G16	3.5 (5.1)	5.6 (7.6)	Anlauf 5.6 (7.6) Alarm 9.0 (12.2) Auslauf 10 (14)	Anlauf 9.0 (12.7) Alarm 14.0 (19.1) Auslauf 16 (21)
BV-3	>=3.7<37	G6.3	2.8 (3.8)	3.5 (5.1)	Anlauf 4.5 (6.4) Alarm 7.1 (10.2) Auslauf 9.0 (12.7)	Anlauf 6.3 (8.8) Alarm 11.8 (16.5) Auslauf 12.5 (17.8)
BV-4	>=37<300	G2.5	1.8 (2.5)	2.8 (3.8)	Anlauf 2.8 (4.1) Alarm 4.5 (6.4) Auslauf 7.1 (10.2)	Anlauf 4.5 (6.4) Alarm 7.1 (10.2) Auslauf 11.2 (15.2)

## 8.5 Anzugsmomente für Schraubverbindungen

Auf Grundlage der VDI 2230 werden folgende Anzugsmomente für Schrauben der Festigkeitsklasse 8.8 empfohlen:

Ne Nenndurchmesser [mm]	Anziehdrehmomente [Nm]
M4	3,3
M5	6,5
M6	11,3
M8	27,3
M10	54

Ne Nenndurchmesser [mm]	Anziehdrehmomente [Nm]
M12	93
M16	230
M20	464
M24	798

## 8.6 Allgemeine Wartungshinweise

Die Betriebssicherheit und die Lebensdauer hängen wesentlich von einer ordnungsgemäßen Wartung ab.

Betriebsstörungen, die durch mangelnde oder unsachgemäße Wartung hervorgerufen werden, können hohe Reparaturkosten und lange Stillstandszeiten verursachen.

Eine regelmäßige Wartung ist deshalb unerlässlich.



Vor Beginn von Wartungs- und Reparaturarbeiten (insbesondere, wenn die Lüftungsanlage geöffnet werden muss) sind die Abschaltprozeduren unbedingt einzuhalten.

<b>Kontrollen</b>	
Die Kontrollintervalle sind zu verkürzen bei starkem Verschmutzungsgrad, hohen Umgebungstemperaturen und bei häufigem Anfahren / vielen Lastspielen.	<b>Intervall</b>
Kontrollieren Sie den richtigen und festen Stand der Lüftungsanlage und achten dabei auf mögliche Vibrationen beim Betrieb. Schraubverbindungen ggf. nachziehen.	<b>m</b>
Kontrollieren Sie die Anschlüsse der zu- und abgehenden Rohrleitungen.	<b>m</b>
Gehäuse auf Spannungsrisse und Laufruhe überprüfen. Laufrad auf Verformungen, Spannungsrisse, Verschleiß und Anbackungen überprüfen.	<b>j</b>

## 8.7 Kontrollen

Nach Beendigung der Arbeiten prüfen Sie:

- die Vollständigkeit der durchgeführten Arbeiten,
- wenn keine Beanstandungen bestehen kann die Lüftungsanlage in Betrieb genommen werden.



Nach Prüfung und Austausch der Verschleißteile kontrollieren Sie, ob alle Sicherheitseinrichtungen funktionsfähig sind.

## 9. Störung, Ursache, Behebung



Die in dieser Anleitung beschriebenen Fakten und Hinweise zu „Störung, Ursache, Behebung“ sind so ausgeführt, dass sie von Personen mit fachlicher Ausbildung in

- Elektrik / Elektronik
  - Mechanik / Wartung
- verstanden werden.

Diesem Personal ist entsprechendes Werkzeug und Prüfmittel zur Verfügung zu stellen. Vor allem Wartungs- und Reparaturarbeiten ist die Lüftungsanlage stromlos zu schalten und gegen Wiedereinschalten zu sichern. Führen die angegebenen Maßnahmen nicht zum Erfolg, wenden Sie sich bitte an den Hersteller.

Störung	Mögliche Ursache	Behebung
HFS-HACIS <sup>®</sup> läuft unruhig (starke Vibrationen)	Unwucht des Laufrades	Auswuchten erforderlich, Rücksprache mit Hersteller
	Ablagerungen am Laufrad	Laufrad reinigen
	Beschädigung am Laufrad	Rücksprache mit Hersteller
Motorlagergeräusche	Lagerschaden am Motor	Lager wechseln oder Motor austauschen, Rücksprache mit Hersteller oder Motorlieferanten
	Falsche Drehrichtung des Laufrades	Drehrichtung umkehren
HFS-HACIS <sup>®</sup> leistung zu gering	Drosseleinrichtungen sind nicht oder nur teilweise geöffnet	Drosseleinrichtungen überprüfen
	Saug- oder Druckleitungswiderstände zu groß	Widerstände verkleinern, HFS-HACIS <sup>®</sup> -Leistung vergrößern, Rücksprache mit Hersteller
Stromaufnahme des Motors zu hoch	Motorwicklung defekt	Motor austauschen, Rücksprache mit Hersteller oder Motorlieferanten
	Falsche Drehrichtung des Laufrades	Drehrichtung umkehren
Motor wird vom Motorschutzschalter abgeschaltet	Motorschutzschalter nicht richtig eingestellt	Motorschutzschalter richtig einstellen
	Wicklung des Motors defekt	Motor austauschen, Rücksprache mit Hersteller oder Motorlieferanten
	Laufrad blockiert	Laufrad überprüfen
Schleifgeräusche	Motorwicklung defekt	Rücksprache mit Hersteller
	Unwucht des Laufrades	Auswuchten erforderlich, Rücksprache mit Hersteller
	Fremdkörper zwischen Laufrad und Gehäuse	Fremdkörper entfernen
Plötzlicher Leistungsabfall	Saug- oder Druckleitung undicht	Rohrleitung überprüfen
	Anschlussmanschette defekt	Manschette auswechseln



## 10. Notfall

Im Notfall schalten Sie den Hauptschalter aus bzw. ziehen den Netzstecker.

## 11. Demontage / Entsorgung

### Demontage

Die Demontage darf nur vom Fachpersonal durchgeführt werden. Achten Sie darauf, dass vor Beginn der Demontearbeiten die Abschaltprozeduren unbedingt eingehalten werden.

### Entsorgung

Die Lüftungsanlage ist überwiegend aus Stahl und Kunststoff hergestellt (außer der Elektroausrüstung) und ist entsprechend den dann gültigen örtlichen Umweltvorschriften zu entsorgen.

Reinigungsmittel müssen entsprechend den örtlichen Bestimmungen und unter Beachtung der Hinweise in den Sicherheitsdatenblättern der Hersteller entsorgt werden.

Kontaminierte Reinigungswerkzeuge (Pinsel, Lappen usw.) müssen ebenfalls entsprechend den Angaben des Herstellers entsorgt werden.



Je nach Einsatzfall der Lüftungsanlage sind das Gehäuse und das Laufrad als Sondermüll zu betrachten und dementsprechend zu entsorgen.

Wurden keine giftigen oder aggressiven Medien gefördert, so können Gehäuse und Laufrad der Wiederverwertung zugeführt werden.

Gespritzte bzw. gesinterte Gehäuse besitzen Recycling-Zeichen mit Angabe des verwendeten Kunststoffs.

Der Motor kann ebenfalls der Wiederverwertung zugeführt werden.



**HLU**<sup>®</sup>

Hürner Luft- und Umwelttechnik

Betriebsanleitung  
HFS-HACIS<sup>®</sup>

26

Ihre Notizen

Ihre Notizen

[www.hlu.eu](http://www.hlu.eu)

Hürner Luft- und Umwelttechnik GmbH  
Ernst-Hürner-Straße  
35325 Mücke-Atzenhain  
Deutschland

Tel. +49 6401 9180 - 0  
Fax +49 6401 9180 - 142

[info@hlu.eu](mailto:info@hlu.eu)

Sälzerstraße 20a  
56235 Ransbach-Baumbach  
Deutschland

Tel. +49 2623 92 95 9 - 0  
Fax +49 2623 92 95 9 - 99