

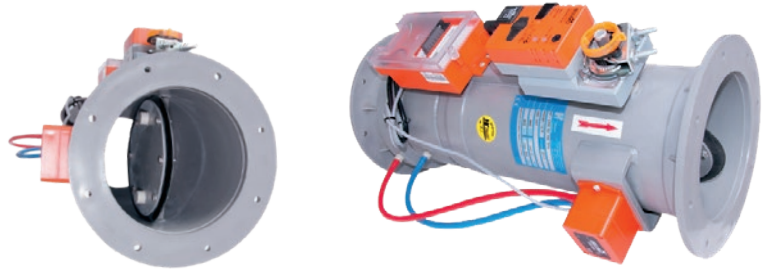
Volumenstromregler



HF - VRR
Volumenstromregler
in runder Bauform
zur Regelung und
Absperrung von Luftströmen
im korrosiven Bereich



Volumenstromregler
in runde Bauform
zur Regelung und Absperrung
von Luftströmen im korrosiven
Bereich



Anwendung

Der Volumenstromregler hält die eingestellte / programmierte Luftmenge auf einem konstanten Wert, unabhängig von wechselnden Druckverhältnissen. Eine Vollabspernung der Rohrleitung ist mittels der integrierten dichtschießenden Absperrklappe möglich. In der Venturidüse wird in Abhängigkeit des Luftdurchsatzes ein Wirkdruck aufgebaut. Dieser Wirkdruck wird durch den Druckaufnehmer an den Regler weitergeleitet. Der Regler führt einen Soll- / Ist- Abgleich durch und steuert hierauf den Stellantrieb an. Dieser verstellt solange das Klappenblatt, bis der vorgegebene Soll-Volumenstrom erreicht ist.

Konstruktion

- Korrosionsschutz: alle dem Luftstrom ausgesetzten Teile sind aus Kunststoff gefertigt
- Werkstoffe: PPs, PVC, PP, PE
- Rohrverbindung: Flansch- oder Muffenverbindung
- Regelfunktion: schnelles und exaktes Ausregeln mit einer Genauigkeit von +/- 5 % des eingestellten Volumenstroms
- Ringkammern: plus- und minusseitige Ringkammern für die Druckentnahme erhöhen die Messgenauigkeit und die Messergebnisse bei ungünstiger Einbausituation.

Aufbau

Der Volumenstromregler besteht aus einem Rohrkörper mit beidseitigem Rohrleitungsanschluss (Flansch- oder Muffenverbindung). Im Rohrkörper sind eine dichtschießende Absperrklappe und eine Venturidüse zur Wirkdruckermittlung eingebaut. Die Venturidüse ist mit einer plus- und minusseitigen Ringkammer ausgestattet. Die Regeleinheit (Druckaufnehmer, Regler, Stellantrieb) ist auf dem Rohrkörper aufgebaut.

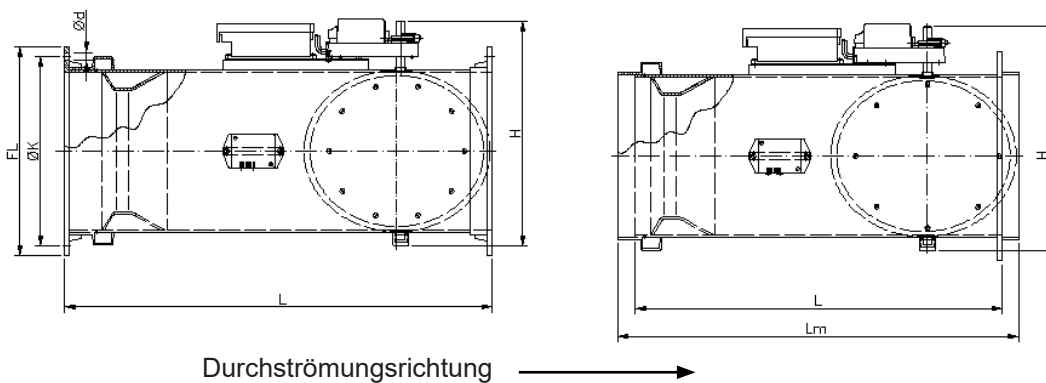
- Vollabspernung: dichtschießend nach DIN 1946 - Teil 4
- Druckverlust: Mindestdruckdifferenz 100 Pa bei Nennvolumenstrom
- Regelfabrikate: Der Volumenstromregler kann mit allen elektrischen oder pneumatischen Regelkombinationen verschiedener Hersteller nach Ihrer Wahl ausgerüstet werden.



Volumenstromregler
in runder Bauform
zur Regelung und Absperrung
von Luftströmen im korrosiven
Bereich

Flanschausführung

Muffenausführung



Typ	NW	FL	ØK	Ød	Anzahl Ød	L	Lm	Volumenstrom (m ³ /h)
HF - VRR 110	110	170	150	7	4	400	*	70-330
HF - VRR 125	125	185	165	7	8	400	*	80-440
HF - VRR 140	140	200	175	7	8	400	*	110-550
HF - VRR 160	160	230	200	7	8	450	485	150-1000
HF - VRR 180	180	250	220	7	8	490	*	170-920
HF - VRR 200	200	270	240	7	8	510	544	250-1400
HF - VRR 225	225	295	265	7	8	700	*	270-1420
HF - VRR 250	250	320	290	7	12	700	730	350-2100
HF - VRR 280	280	360	325	9	12	760	*	420-2200
HF - VRR 315	315	395	350	9	12	760	790	700-3200
HF - VRR 355	355	435	400	9	12	1050	1080	600-3500
HF - VRR 400	400	480	445	9	16	1100	1130	800-5200
HF - VRR 500	500	580	550	9	20	1300	*	1600 - 8700
HF - VRR 560	560	640	610	11	24	1450	*	1700 - 9600
HF - VRR 630	630	710	680	11	24	1600	*	~1900 - ~12100

* Diese Volumenstromregler sind in Muffenausführung dichtschießend nicht lieferbar.

Maß- und Konstruktionsänderungen vorbehalten



Hürner Luft- und Umwelttechnik

www.hlu.eu

Hürner Luft- und Umwelttechnik GmbH
Ernst-Hürner-Straße
35325 Mücke-Atzenhain
Deutschland

Tel + 49 6401 9180 - 0
Fax + 49 6401 9180 - 142

info@hlu.eu

HLU Systemtechnik GmbH
Sälzerstraße 20a
56235 Ransbach-Baumbach
Deutschland

Tel + 49 2623 92 95 9 - 0
Fax + 49 2623 92 95 9 - 99

systemtechnik@hlu.eu

Stand Februar 2018