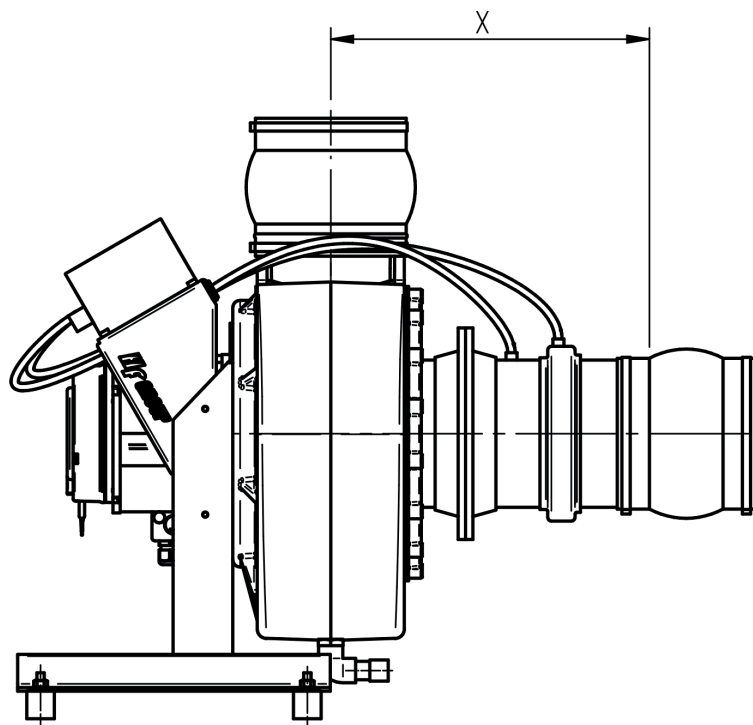


Konstantvolumen-  
stromhaltung für  
Radialventilatoren mit  
EC-Motor


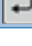


Baugröße	KV	Einbaumaß mit KV
Ø	Artikel-Nr.	X [mm]
160	441-071-000009	345
200	441-071-000010	372
250	441-071-000011	444



- „Stand alone“ Lösung
- keine übergeordnete Geräteleittechnik notwendig
- Konstanthaltung von Volumenstrom und Druck
- hocheffizient durch Verbindung von modernster EC Technik mit Sensorik
- lediglich 2 x 230 V Zuleitungen notwendig
- Display mit Anzeige von Soll- und Istwert bei Volumenstrom und Druck sowie Anzeige der möglichen Ventilatorleistung
- nachträglicher Einbau möglich
- Einsatz auch bei Nutzung von Frequenzumrichtern möglich (Leistungsgrenzen Ventilator / Motor müssen beachtet werden)
- Installationsaufwand deutlich geringer im Vergleich zu herkömmlichen Systemen
- Sollwerte für Volumenstrom und Druck können am Sensor eingestellt werden
- bei Volumenstrom-Konstanthaltung zusätzliche Anzeige der Druckdifferenz



Tastenbelegung Konstantvolumenstromhaltung		
	Programmtaste	Zugriff auf das Konfigurationsmenü
	HAND-Taste	Manuelle Änderung des Sollwertes
	Auf- und Ab-Tasten	Anzeige der Informations- und Dialogbildschirme
	Alarmtaste	Stummschalten des Alarms
	ENTER-Taste	Bestätigung von Einstellungen

