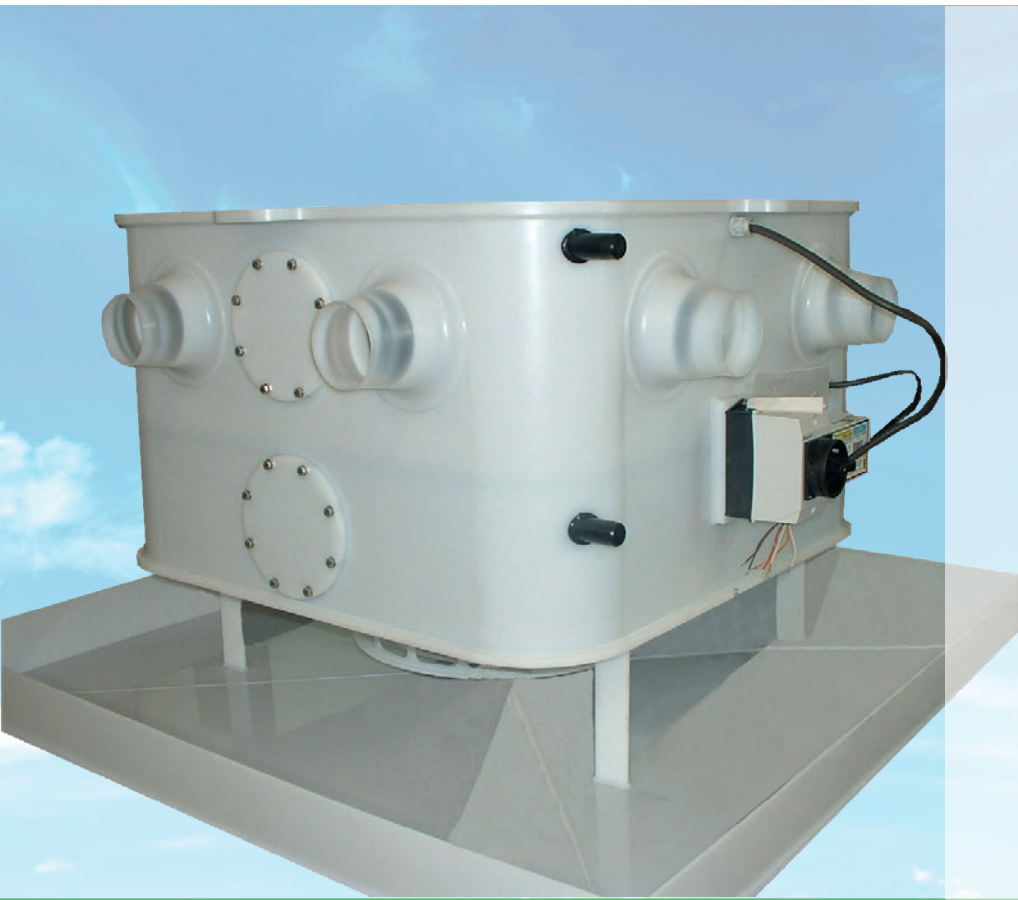


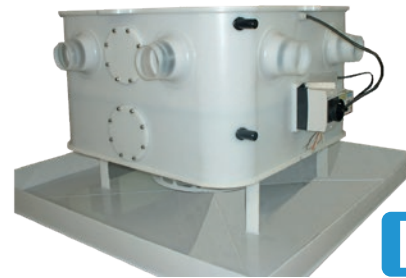
HACIS[®]HACIS[®]

kanallose
Lüftungsanlage
in Zusammenarbeit mit
PGH, Bayreuth entwickelt

PGH
www.pgh.de



HACIS[®] kanallose Lüftungsanlage

**HACIS**[®]

Belastete Klimaverhältnisse in der Lebensmittelproduktion beeinflussen nicht nur die Qualität der Lebensmittel, sondern fördert auch eine hohe Keimbelastung in der Luft. Die daraus resultierenden Folgen sind verdorbene Waren und Fehlproduktionen, woraus erhebliche Kosten entstehen.

Die speziell dafür entwickelte kanallose HACIS[®]-Lüftungsanlage ist mit einer UV-C-Entkeimungstechnik ausgestattet. Durch den Einsatz erfolgt eine kontinuierliche Keimreduzierung und ein mikrobiologischer Wachstum in Form von Bakterien, Schimmel oder Hefen wird verhindert.

Vorteile

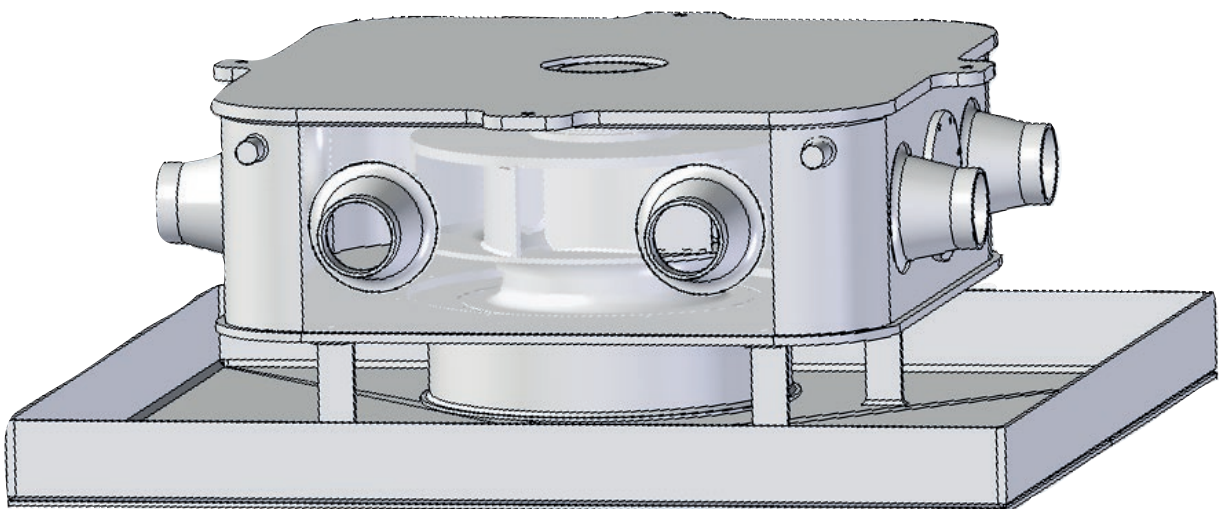
- bis zu 40 % geringere Investitionskosten
- bis zu 60 % reduzierte Betriebskosten
- Austritt von gefährdeter Strahlung wird durch die besondere Bauweise verhindert

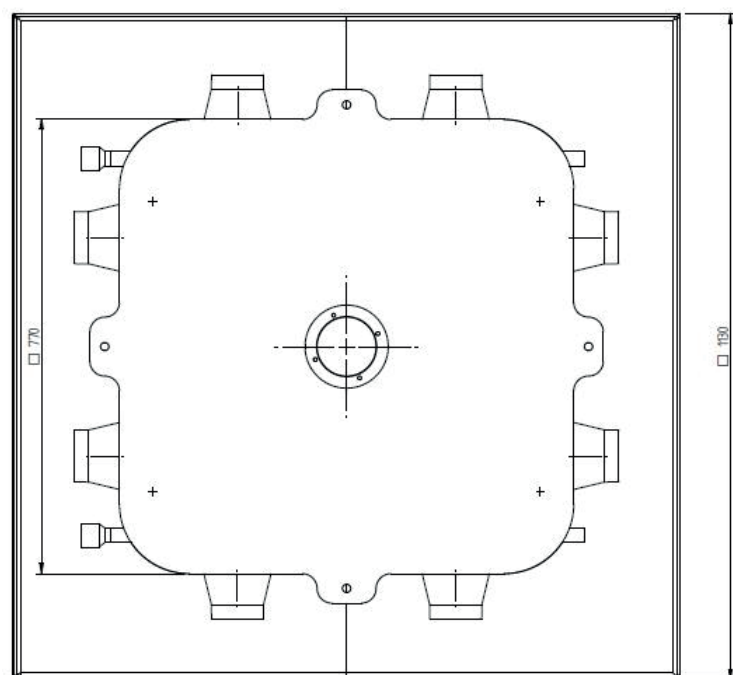
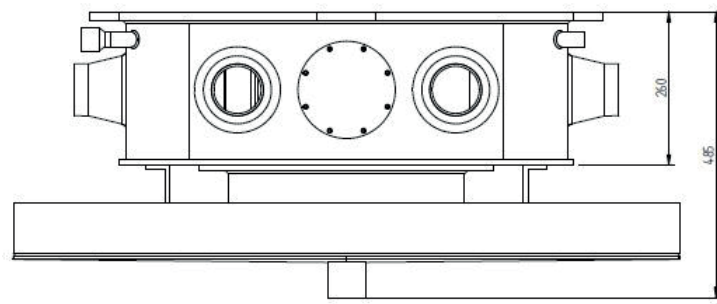
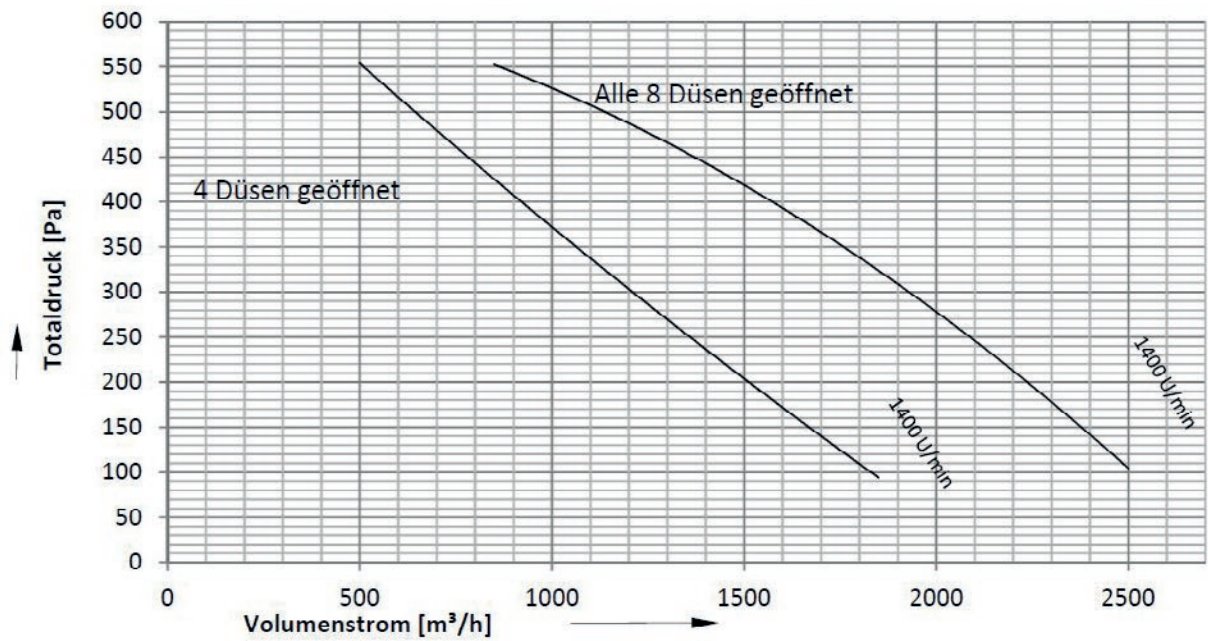
Konstruktion

- Werkstoff PP-natur (lebensmittelecht)
- keine Zu- und Rückluftkanäle erforderlich
- integrierter UV-Strahler mit Splitterschutz

Eigenschaften

- speziell für die Lebensmittelindustrie entwickelt, erfüllt entsprechende Hygieneanforderungen
- können in vollem Umfang in ein Reinigungsprogramm integriert werden







in Zusammenarbeit entwickelt mit:



PGH Ingenieurgesellschaft
für technische Gebäudeausrüstung mbH
Eremitagestraße 36 | 95448 Bayreuth
Deutschland

Tel + 49 921 5 07 20 67 - 0
Fax + 49 921 5 07 20 67 - 99

info@pgh.de | www.pgh.de

www.hlu.eu

Hürner Luft- und Umwelttechnik GmbH
Ernst-Hürner-Straße
35325 Mücke-Atzenhain
Deutschland

Tel + 49 6401 9180 - 0
Fax + 49 6401 9180 - 142

info@hlu.eu

HLU Systemtechnik GmbH
Sälzerstraße 20a
56235 Ransbach-Baumbach
Deutschland

Tel + 49 2623 92 95 9 - 0
Fax + 49 2623 92 95 9 - 99

systemtechnik@hlu.eu