

Explosionsschutz ATEX 2014/34/EU



Explosionsschutz
HF - Ventilatoren
zum Schutz von
Personen und Anlagen



ATEX 2014/34/EU



Schutzgitter

 Wellendichtung
Viton/Hastelloy

 Wellendichtung
Filzring

Hürner Luft- und Umwelttechnik Ventilatoren gemäß ATEX 2014/34/EU

Die ATEX-Produktrichtlinie 2014/34/EU regelt das Inverkehrbringen von Produkten, die in explosionsgefährdeten Bereichen eingesetzt werden. Der Begriff ATEX leitet sich aus der französischen Abkürzung „Atmosphère explosive“ ab und wird als Synonym für die beiden Richtlinien der Europäischen Gemein-

schaft, ATEX-Produktrichtlinie 2014/34/EU und ATEX Betriebsrichtlinie 1999/92/EG, auf dem Gebiet des Explosionsschutzes verwendet. Die konstruktiven Anforderungen an Ventilatoren im ATEX-Bereich sind im Detail in den Normen DIN EN 14986 und DIN EN ISO 80079 beschrieben.

Der Explosionsschutz wird unterschieden nach dem Fördermedium im Ventilator (innen) und der Umgebung des Aufstellungsbereiches (außen).

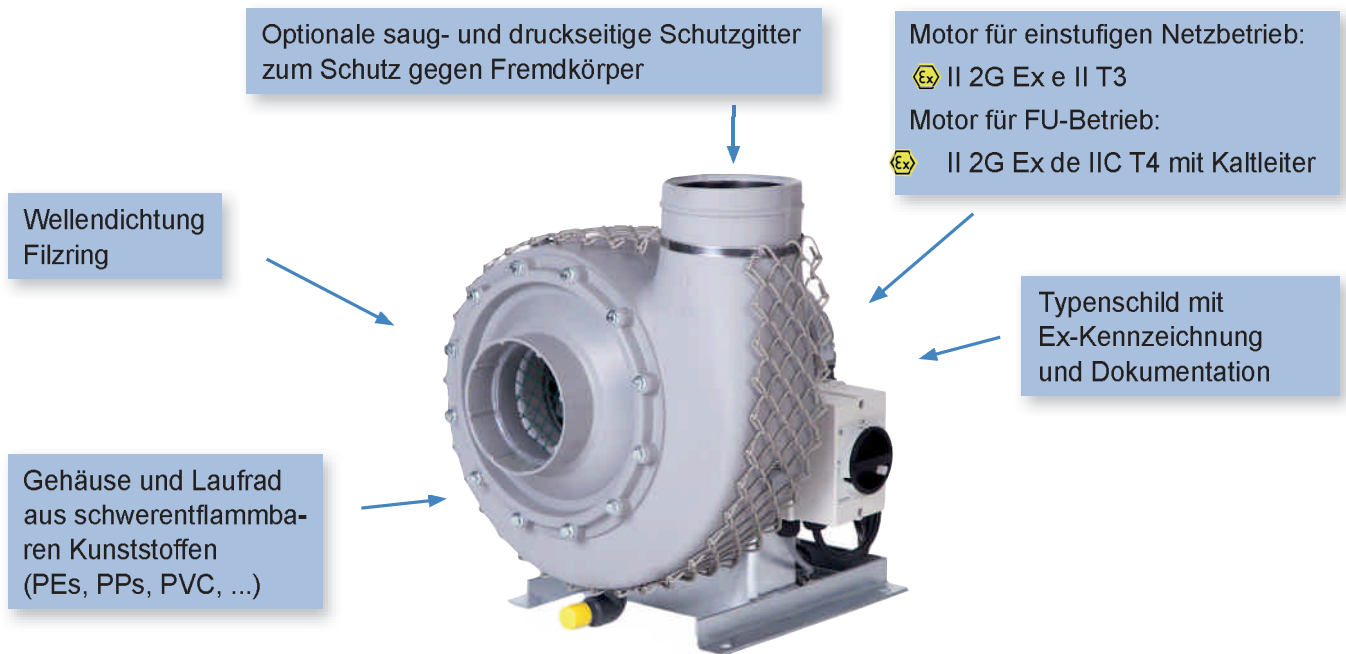
Hürner Luft- und Umwelttechnik liefert Ventilatoren für die Ex-Zonen 2 und 1 für verschiedene Zonenkombinationen.

innen	außen
Zone 1	Zone 1
Zone 1	Zone 2
Zone 2	Zone 2
Zone 2	keine Zone

HF-Radialventilator in ATEX-Ausführung – für Zone 2 innen / keine Zone außen:



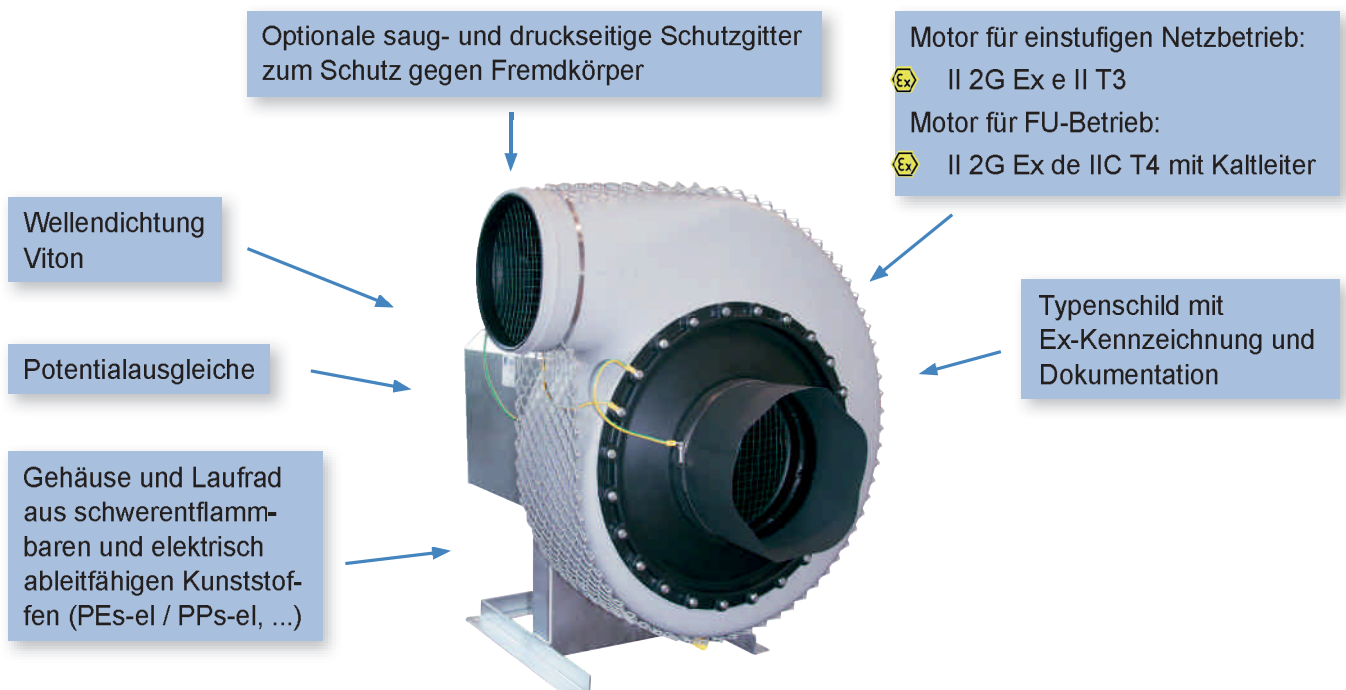
HF - Radialventilator in ATEX-Ausführung – für Zone 2 innen / Zone 2 außen:



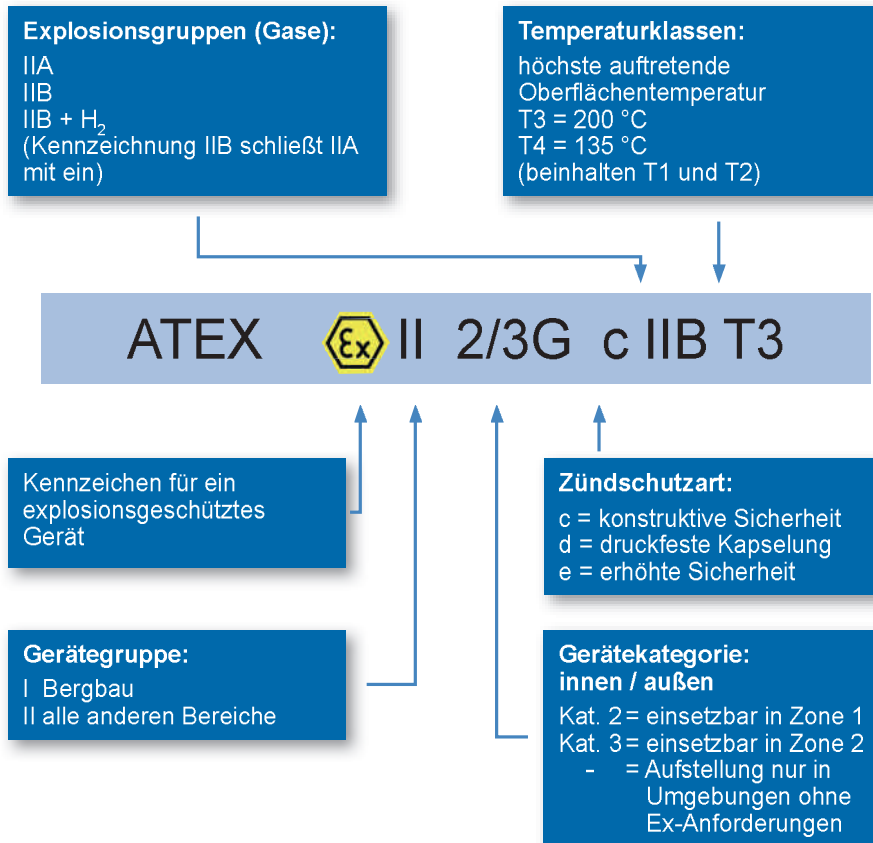
HF - Radialventilator in ATEX-Ausführung – für Zone 1 innen / Zone 2 außen:

– für Zone 1 innen / Zone 1 außen:

Hürner Luft- und Umwelttechnik Ventilatoren für ATEX Zone 1 werden aus elektrisch ableitfähigen Kunststoffen (el) gefertigt.



Sie sehen auf dem Typenschild des Ventilators eine dauerhaft lesbare Kennzeichnung des Explosionsschutzes. Die folgende Abbildung erläutert die Kennzeichnung von Betriebsmitteln für den Ex-Bereich:



Der Betreiber einer Anlage ist verpflichtet eine Gefährdungsbeurteilung durchzuführen. Bei Fragen zur Zoneneinteilung können Sie sich an verschiedene Prüfstellen wie z.B. den TÜV oder die Berufsgenossenschaft wenden. Folgende Tabelle dient zur Orientierung:

Eine explosible Gasatmosphäre ist ...	ATEX Ex Zone	ATEX Geräteategorien	IEC EPL (International Equipment Protection Level)
mehr als 30 min. im Jahr vorhanden jedoch täglich weniger als 50 % der Betriebsdauer	Zone 1	Kategorie 2G	Gb
max. 30 min. im Jahr vorhanden	Zone 2	Kategorie 3G	Gc

www.hlu.eu

Hürner Luft- und Umwelttechnik GmbH
Ernst-Hürner-Straße
35325 Mücke-Atzenhain
Germany

Tel + 49 6401 9180 - 0
Fax + 49 6401 9180 - 142

info@hlu.eu

HLU Systemtechnik GmbH
Sälzerstraße 20a
56235 Ransbach-Baumbach
Germany

Tel + 49 2623 92 95 9 - 0
Fax + 49 2623 92 95 9 - 99

systemtechnik@hlu.eu